

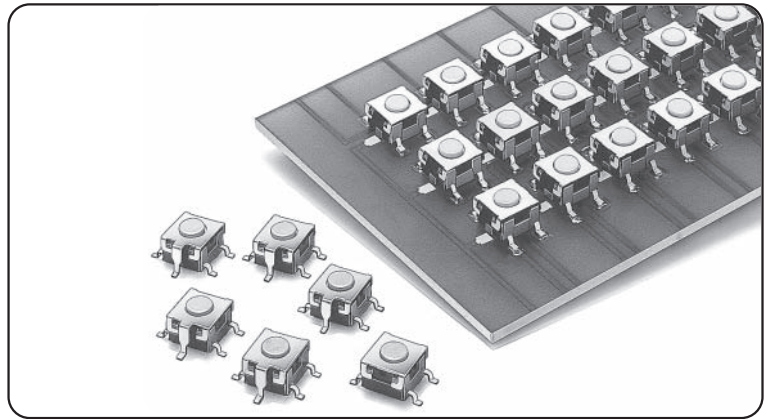
B3S

密封型表面安装轻触开关

基板表面安装型，
利用密封构造实现高可靠性
还备有压花带包装型可供选择

- 相当于密封构造IP67(IEC-60529)，即使在尘埃较多或有水的地方也能确保高接触可靠性。※端子部除外。
- 适用于高密度安装的表面安装端子型。
- 便于除静电的带接地端子型也已系列化。
- 有适合自动安装的压花带包装规格。

符合RoHS



■ 种类

6mm方形

类型	接点材质	高度	接地端子 包装形态		无				有			
					袋装		压花带包装		袋装		压花带包装	
					型号	最小包装 单位	型号	最小包装 单位	型号	最小包装 单位	型号	最小包装 单位
B3S-1000系列	镀银	4.3mm	1.57N	象牙色	B3S-1000	100个	B3S-1000P	1000个	B3S-1100	100个	B3S-1100P	1000个
			2.26N	黄	B3S-1002		B3S-1002P		B3S-1102		B3S-1102P	

注. 袋装的订购数量为100个的整数倍，压花带装的订购数量为1,000个的整数倍。
注意不可以端子数发货。

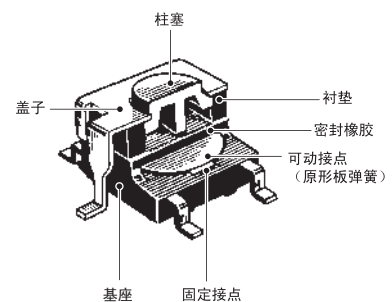
■ 额定值/性能

额定值（阻性负载）	DC3~24V 1~50mA
最小适用负载（参考值）	DC1V 10 μ A
使用环境温度	-25~+70°C 60%RH以下（无结冰、无凝露）
使用环境湿度	35~85%RH（+5~35°C）
接点结构	1a（常开接点）
接触电阻（初始值）	100m Ω 以下
绝缘电阻	100M Ω 以上（DC250V绝缘电阻计）
耐电压	AC500V 50/60Hz 1min
震荡时间	5ms以下
振动	误动作 10~55Hz 双振幅1.5mm
冲击	耐久 最大1,000m/s ²
	误动作 最大100m/s ²
寿命	50万次以上（1.57N型） 30万次以上（2.26N型）
重量	约0.3g
保护结构	IEC IP67
清洗	可

■ 动作特性

项目	类型 动作力（OF） 型号	B3S系列	
		1.57N型 B3S-1□00	2.26N型 B3S-1□02
动作力(OF)		最大1.57N	最大2.26N
回复力(RF)		最小0.2N	最小0.49N
预行程(PT)		0.25 ^{+0.2} _{-0.1} mm	

■ 构造

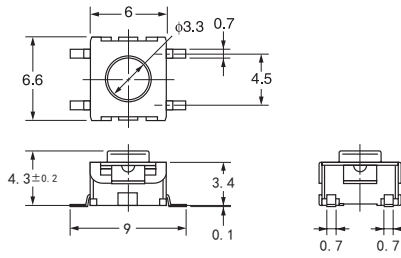
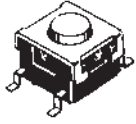


■外形尺寸 (单位: mm) 注. BOTTOM VIEW 中“OMRON”的标识在正常状态下 (见右图), 端子编号如右图。

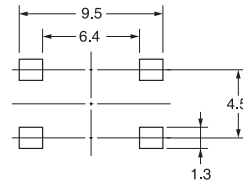


●无接地端子

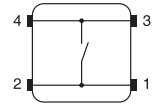
B3S-1000
B3S-1002



印刷基板焊盘尺寸示例 (TOP VIEW)

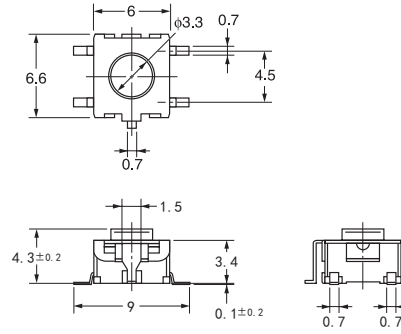
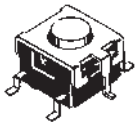


端子配置/内部连接图 (TOP VIEW)

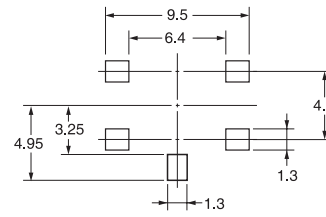


●有接地端子

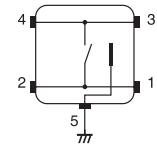
B3S-1100
B3S-1102



印刷基板焊盘尺寸示例 (TOP VIEW)



端子配置/内部连接图 (TOP VIEW)



注. 上述外形尺寸图中, 未注公差±0.3mm. 开关本体上没有标明端子编号。

■请正确使用

★「共通注意事项」请参考相关页。

订购前请务必阅读我司网站上的“注意事项”。

欧姆龙电子部品(中国)统辖集团

网站

欧姆龙电子部品贸易(上海)有限公司

<https://www.ecb.omron.com.cn>

Cat. No. **A204-E1-CN-02** 2020年7月

© OMRON Corporation 2020 All Rights Reserved.
规格等随时可能更改,恕不另行通知。